



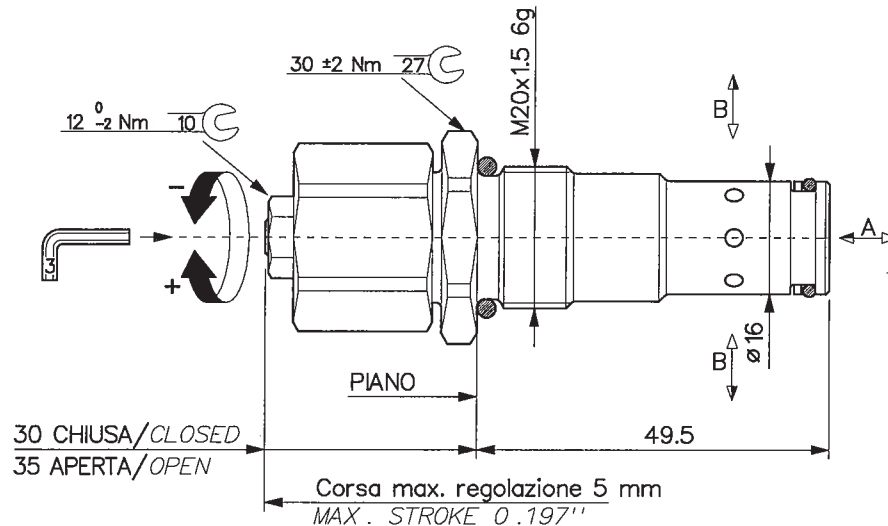
VALVOLA REGOLATRICE DI PORTATA COMPENSATA E
REGOLABILE "FRV 22/S" cod. 21000020.000

TAB. TC260023.000
10/12/98

ADJUSTABLE PRESSURE COMPENSATED FLOW
CONTROL VALVE "FRV 22/S" cod. 21000020.000

DATA: 17/05/2004
DATE:

MONTARE IN CAVITA'
CAVITY 1C



CARATTERISTICHE TECNICHE
SPECIFICATIONS

PRESSIONE MAX. DI LAVORO MAX. OPERATING PRESSURE	210 bar.
PORTATA MIN. CONTROLLATA MIN. FLOW CONTROL	0.5 l/min.
PORTATA MAX. CONTROLLATA MAX. FLOW CONTROL	22 l/min.
FLUIDI: RIFERIMENTO ISO 6743/4 e DIN 51524 FLUIDS: REFERENCE ISO 6743/4 e DIN 51524	
RIFERIMENTO A CATALOGO CENTRALINE MC: S11 REFERENCE TO MC HYDRAULIC POWER UNIT CATALOGUE: S11	

DATI DI PROVA
TEST DATA

OLIO: OIL:	ISO VG 32 (RIF./REF. ISO 3448)
TEMPERATURA OLIO: OIL TEMPERATURE:	50°C
TEMPERATURA AMBIENTE: AMBIENT TEMPERATURE:	20°C
FILTRAZIONE: FILTRATION:	25 micron O INFERIORE 25 micron OR BETTER

